

- Kiemelt biztonságú távirányított rendszerhez, ipari parkhoz. *Külső antenna beköthető*
- Kis méret és nagyfokú zavarvédetség, monostabil kimenet
- Rendkívül könnyen és gyorsan telepíthető
- TAM-20, MAYA-2, INKA-2 és AZTÉK-, Remocon-, STAR- sorozatú adókkal működik, turbo változatban is
- Microchip KEELOQ™ szabadalmazott ugró kód technológia
- 2<sup>64</sup> variáció, nagybiztonságú kiértékelő és hibaellenőrző program
- Egyedi kulcs algoritmus minden egyes adóban, minden adó különböző!
- Az adó minden működtetéskor más-más kódot sugároz ki, így kiismerhetetlen
- A kulcs kód és az ugró kód táblázat védetten van beprogramozva, kiolvasni nem lehet
- Az adatokat áramszünet ill. telepcsere esetén is megőrzi
- Ellopás, elvesztés esetén könnyen elvégezhető az adó letiltása (1.Pont)

### 1. TÖRLÉS:

- A "GOMB"-ot addig kell nyomva tartani, amíg a ZÖLD LED el nem alszik (kb.10 másodperc)
- Minden kódot törölt.

Új rendszer átadásakor a TÖRLÉS-t feltétlenül végezze el, hogy esetleges korábbi, idegen adók törölődjenek.

### 2. TANÍTÁS:

- A "GOMB"-ot 1 másodpercig megnyomni = ZÖLD LED felgyullad (kimeneti relé bekapcsol)
- Beléptünk tanuló üzemmódba, 20 másodperc áll rendelkezésre
- Az adók egyik gombját megnyomni, a vevőn a ZÖLD LED jelez és kész!
- Várjuk meg a 20 mp leteltét vagy végezzünk ki/be kapcsolást

Tanuló üzemmódban a már megtanult adókra nem reagál!

Új adó utólag is betanítható. A korábban megtanult kódokat megőrzi.

Összesen 255 adót taníthatunk meg.

Probléma esetén végezzen el egy TÖRLÉS-t és tanítsa be az adókat újra.

### 3. MŰKÖDTETÉS:

- "Antenna" sorkapocsba 17 vagy 34 cm hosszú merev rézhuzal, szükség esetén külső antenna kötendő
- Az előszerelt táp és relé vezetékeket kössük be. A koax-kábelt a rajz szerint csatlakoztassuk
- A csatornaválasztó DIP-kapcsolót állítsuk be a 4. Pont szerint
- Helyezzük feszültség alá és végezzük el az adók betanítását a 2. Pont szerint
- A távvezérlő adó megfelelő gombját megnyomva, a vevő kimeneti relé bekapcsol
- Hatótáv próba után a vevőt a hátoldali öntapadó szalaggal rögzítsük

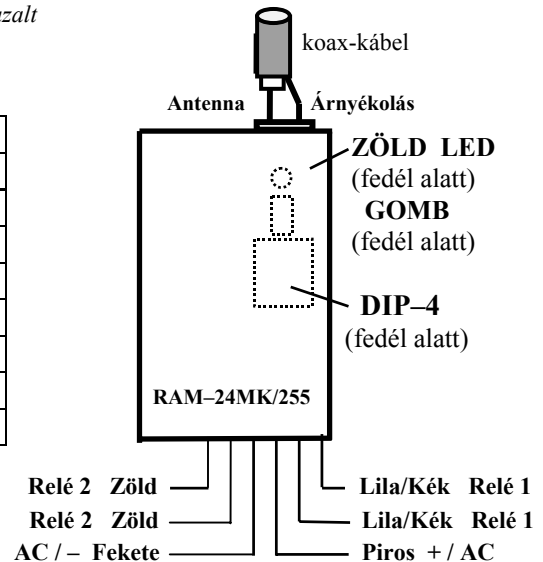
Ha rövid a hatótáv: – adóban ellenőrizze a telepet

– helyezze át a vevőt, hosszabbítsa meg az antennahuzalt

– a külső antennát helyezze magasabbra, rálátással

### 4. ÜZEMMÓD BEÁLLÍTÁS (DIP-4):

1	2	3	4	Adógomb	Kimenet
ON	ON	-	-	1	Relé1
				2	Relé2
-	ON	ON	-	3	Relé1
				2	Relé2
-	-	ON	ON	3	Relé1
				4	Relé2
ON	-	-	ON	1	Relé1
				4	Relé2



35 cm 0,5 mm<sup>2</sup> vezeték

### 5. MŰSZAKI ADATOK:

Frekvencia	: 433,92 MHz
Tápfeszültség	: 10...30 V AC/DC (Fekete és Piros vezeték)
Áramfelvétel	: 6,5 mA (nyugalmi), 15 mA (üzemi)
Kimeneti relé	: 0,12 A/30 V 1 záró (10 Ohm védőellenállással)
Kimenet	: 2 (monostabil, NO-kontaktus)
Távvezérlő adó	: max. 255 darab
Hőfoktartomány	: -22...+70 °C
Rel. páratartalom	: 90 % kondenzáció nélkül
Méret	: 36 x 64 x 20 mm
Hatótávolság	: 40 m / antenna nélkül – kiváló zavarvédetségű !
(2 m magasan)	80 m / 17 cm huzalantenna
	100–400 m / Kültéri GP-antenna (4m RG-58/U koax)
Védettség	: IP 20